



SISTEMA DE GESTIÓN DE COMBUSTIBLE



DISPENSADORES



KITS



BOMBAS



MEDIDORES



PISTOLAS

E80 / E120

CARACTERÍSTICAS

- VERSATILIDAD
- ESTRUCTURA ROBUSTA
- LARGA DURACIÓN
- LISTA PARA TRABAJAR
- PROTECCIÓN TÉRMICA

Las bombas PIUSI E80 y E120 son bombas eléctricas giratorias de paletas con cebado automático, compactas y fáciles de instalar, idóneas para satisfacer todas las necesidades de uso que requieran un producto de gran rendimiento y larga duración. Sus robusta estructura junto con la protección térmica y los componentes de gran calidad permiten su uso a bajas temperaturas.

RENDIMIENTO

HASTA

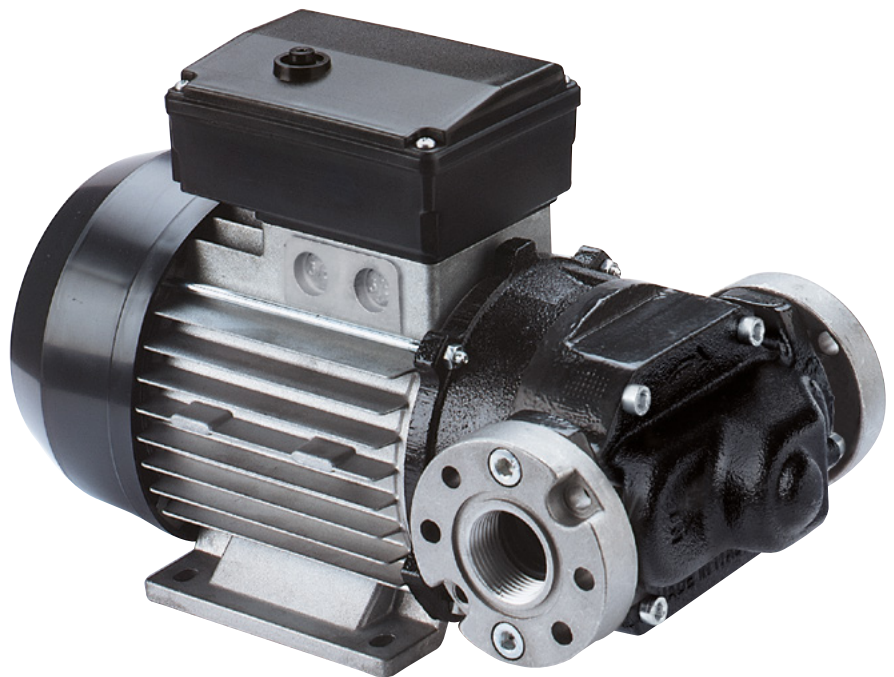
100 L/MIN

CAUDAL

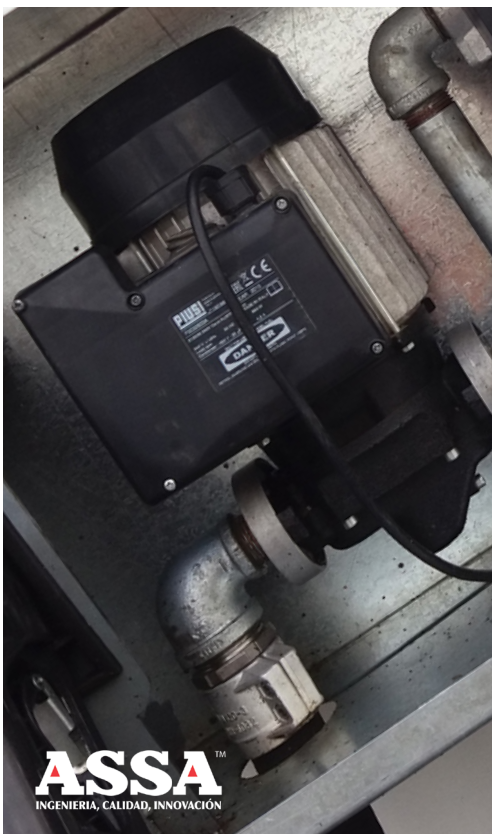
FUNCIONAMIENTO

CA

CONTINUO
ALIMENTACIÓN



E80/E120



ASSA
INGENIERIA, CALIDAD, INNOVACIÓN

PACKAGING

| CÓDIGO | PESO | | PACKAGING | | | N. BOX / EUROPALET | |
|-------------|------|------|-------------|----------|-----------|--------------------|----|
| | KG | LBS | MM | PULGADAS | UDS./CAJA | ✈ | 🚚 |
| E80 | | | | | | | |
| 000305000 | 13 | 28,7 | 355X185X285 | - | 1 | 60 | 72 |
| 000307000 | 13 | 28,7 | 355X185X285 | - | 1 | 60 | 72 |
| E120 | | | | | | | |
| 000326000 | 15,6 | 34,4 | 355X185X285 | - | 1 | 60 | 72 |
| 000312000 | 15,6 | 34,4 | 355X185X285 | - | 1 | 60 | 72 |



FILTRACIÓN



MONITOREO DE DEPOSITO



ENROLLADORES DE MANGUERA



ACCESORIOS



MATERIAL PROMOCIONAL



AIRE



ANTICONG.



AdBlue®



BIODIÉSEL



DIÉSEL



ALIMENTOS



GASOLINA



GRASA



QUEROSENO



ACEITE

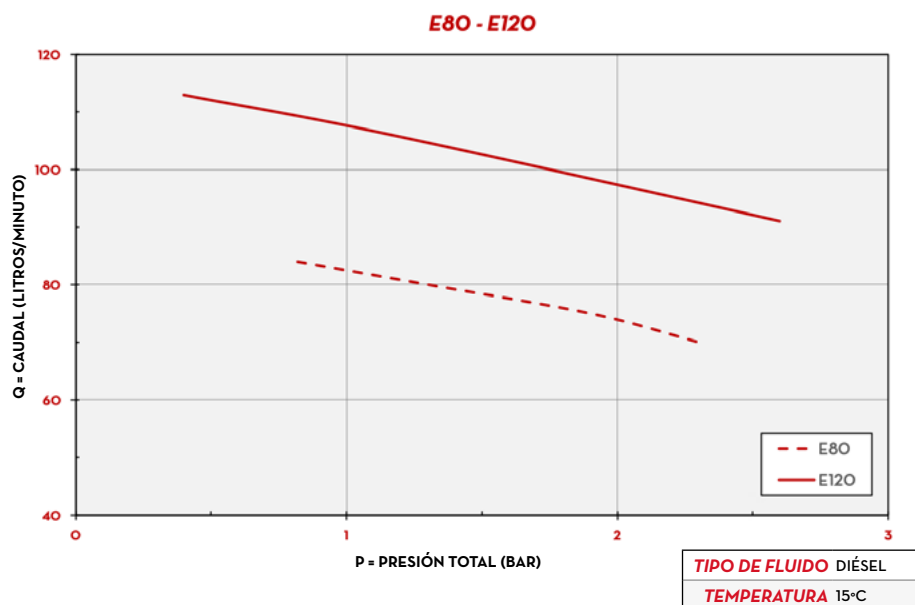


AGUA



LIMPIAPARAB.

GRÁFICO



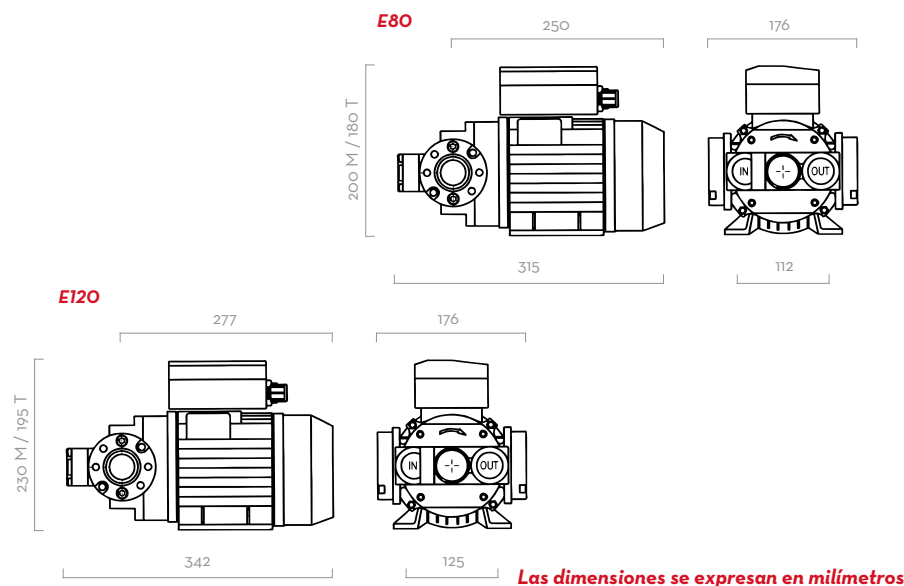
CONTENIDO DE LA CAJA

- BOMBA E80 / E120
- CONEXIONES EMBRIDADAS
- MANUAL DE INSTRUCCIONES

DETALLES



DIMENSIONES



MATERIALES

- CUERPO: HIERRO FUNDIDO
- ROTOR: ACERO SINTERIZADO
- PALETAS: RESINA ACETÁLICA
- JUNTA: VITON
- EJE: ACERO



BOMBA

- > MÁX. 6 M (20 FT),
- > MANGUERA DE SUCCIÓN Ø 1" MÍN.,
- > ALTURA MÁX. DE SUCCIÓN:
 - 2M (7FT) SIN VÁLVULA ANTIRRETORNO
 - 4M (14FT) CON VÁLVULA ANTIRRETORNO



DEPÓSITO

FICHA TÉCNICA

| CÓDIGO | DESCRIPCIÓN | TIPO DE FLUIDO | CAUDAL | | TENSIÓN | | | | RPM | ENTRADA/SALIDA BSP | CONEXIONES EMBRIDADAS | VÁLVULA DERIVACIÓN | FILTRO DE ENTRADA |
|-------------|-------------|----------------|--------|-----|-----------------------|----------------------|------------------|-----------|------|-----------------------|-----------------------|--------------------|-------------------|
| | | | L/MIN | GPM | MOTOR MONOFÁSICO V/HZ | MOTOR TRIFÁSICO V/HZ | POTENCIA/ VATIOS | AMP. MÁX. | | | | | |
| E80 | | | | | | | | | | | | | |
| 000305000 | E 80 M | D | 70 | 18 | 230/50 | - | 500 | 3,5 | 1400 | 1" | SÍ | SÍ | NO |
| 000307000 | E 80 T | D | 70 | 18 | - | 400/50 | 550 | 1,6 | 1450 | 1" | SÍ | SÍ | NO |
| E120 | | | | | | | | | | | | | |
| 000326000 | E 120 M | D | 100 | 26 | 230/50 | - | 750 | 5,7 | 1450 | 1" | SÍ | SÍ | NO |
| 000312000 | E 120 T | D | 100 | 26 | - | 400/50 | 750 | 2,2 | 1450 | 1" | SÍ | SÍ | NO |

E80 / E120