



SISTEMA DE GESTIÓN DE COMBUSTIBLE



DISPENSADORES



KITS



BOMBAS



MEDIDORES



PISTOLAS

PICO

CARACTERÍSTICAS

- LISTA PARA USAR
- CAUDALÍMETRO DE TURBINA (SOLO VERSIÓN K24)
- MATERIALES RESISTENTES A LA INTEMPERIE
- DISEÑO ROBUSTO

PIUSI PICO es una unidad dispensadora adecuada para transferir diésel, anticongelante y líquido lavaparabrisas. Incluye una bomba centrífuga lista para instalarse sobre cualquier tipo de bidón (instalación vertical con conexión integrada). Se pueden obtener el medidor K24 y la pistola automática bajo pedido.

RENDIMIENTO

HASTA

35 L/MIN

CAUDAL

CA/CC

TENSIÓN
ALIMENTACIÓN

± 1%

PRECISIÓN



PICO SIN MEDIDOR

PICO CON MEDIDOR



ASSA
INGENIERIA, CALIDAD, INNOVACIÓN

PACKAGING

CÓDIGO	PESO		PACKAGING		
	KG	LBS	MM	PULGADAS	UDS./CAJA
CON MEDIDOR					
FO0202020	4,8	10,6	360X360X180	14,2X14,2X7,1	1
FO0202030	5,8	12,8	360X360X180	14,2X14,2X7,1	1
FO0202060	4,8	10,6	360X360X180	14,2X14,2X7,1	1
FO0202070	5,8	12,8	360X360X180	14,2X14,2X7,1	1
FO0202100	4,8	10,6	360X360X180	14,2X14,2X7,1	1
FO0202110	5,8	12,8	360X360X180	14,2X14,2X7,1	1
SIN MEDIDOR					
FO0202000	4,8	10,6	360X360X180	14,2X14,2X7,1	1
FO0202010	5,8	12,8	360X360X180	14,2X14,2X7,1	1
FO0202040	4,8	10,6	360X360X180	14,2X14,2X7,1	1
FO0202050	5,8	12,8	360X360X180	14,2X14,2X7,1	1
FO0202080	4,8	10,6	360X360X180	14,2X14,2X7,1	1
FO0202090	5,8	12,8	360X360X180	14,2X14,2X7,1	1



FILTRACIÓN



MONITOREO DE DEPOSITO



ENROLLADORES DE MANGUERA



ACCESORIOS



MATERIAL PROMOCIONAL



AIRE



ANTICONG.



AdBlue®



BIODIESEL



DIÉSEL



ALIMENTOS



GASOLINA



GRASA



QUEROSENO



ACEITE

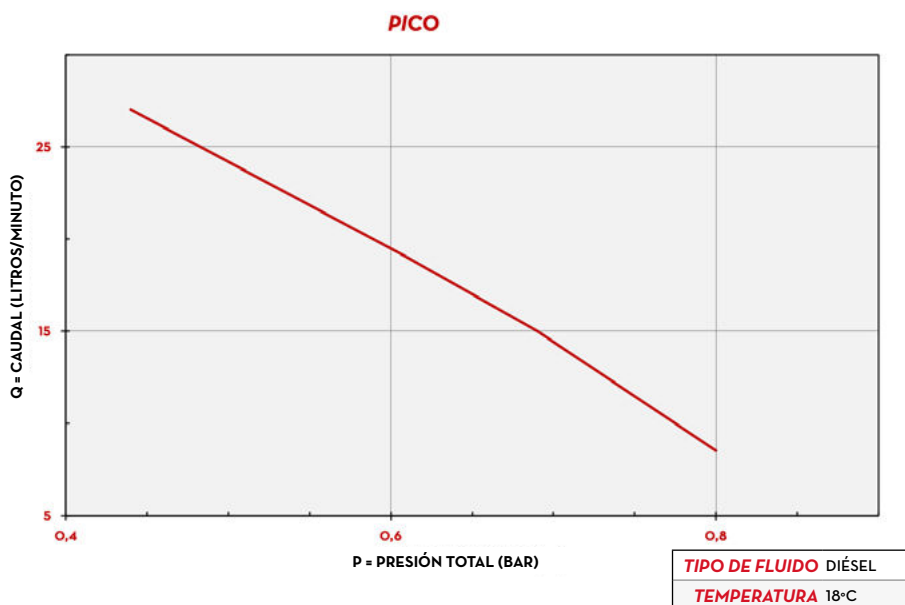


AGUA

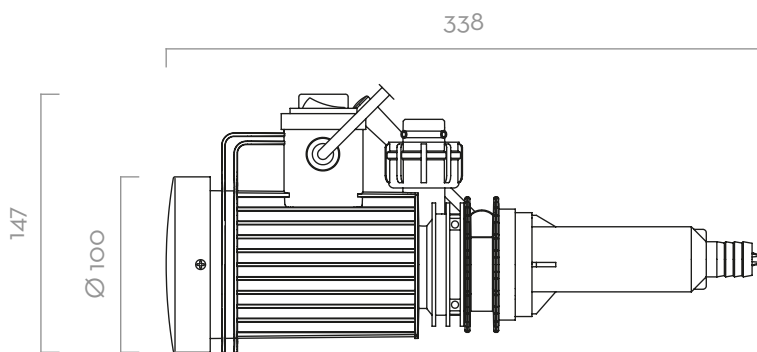


LIMPIAPARAB.

GRÁFICO



DIMENSIONES



Las dimensiones se expresan en milímetros

CONTENIDO DE LA CAJA

- UNIDAD PICO
- MANGUERA DE SUMINISTRO
- TUBO DE SUCCIÓN
- PISTOLA MANUAL O AUTOMÁTICA
- MEDIDOR (BAJO PEDIDO)
- MANUAL DE INSTRUCCIONES

DETALLES



MATERIALES

- CUERPO: TECNOPOLÍMERO
- TURBINAS: TECNOPOLÍMERO

FICHA TÉCNICA

CÓDIGO	DESCRIPCIÓN	TIPO DE FLUIDO	CAUDAL		TENSIÓN			BOMBA	CICLO DE SERVICIO	PISTOLA	MANGUERA		FILTRO DE PIE
			L/MIN	GPM	V. CA / HZ	POTENCIA / VÁTOS	AMP. MÁX.				TIPO	LONG.	
CON MEDIDOR													
FOO202020	PICO 230 K24 M	A D W	35	9	230/50	224	1	PICO	-	MAN.	4M	3/4"	SÍ
FOO202030	PICO 230 K24 A	A D W	30	8	230/50	224	1	PICO	-	AUT.	4M	3/4"	SÍ
FOO202060	PICO 12 K24 M	A D W	30	8	12	110	9	PICO	30	MAN.	4M	3/4"	SÍ
FOO202070	PICO 12 K24 A	A D W	25	7	12	110	9	PICO	30	AUT.	4M	3/4"	SÍ
FOO202100	PICO 24 K24 M	A D W	30	8	24	135	5,5	PICO	30	MAN.	4M	3/4"	SÍ
FOO202110	PICO 24 K24 A	A D W	25	7	24	135	5,5	PICO	30	AUT.	4M	3/4"	SÍ
SIN MEDIDOR													
FOO202000	PICO 230 M	A D W	35	9	230/50	224	1	PICO	-	MAN.	4M	3/4"	SÍ
FOO202010	PICO 230 A	A D W	30	8	230/50	224	1	PICO	-	AUT.	4M	3/4"	SÍ
FOO202040	PICO 12 M	A D W	30	8	12	110	9	PICO	30	MAN.	4M	3/4"	SÍ
FOO202050	PICO 12 A	A D W	25	7	12	110	9	PICO	30	AUT.	4M	3/4"	SÍ
FOO202080	PICO 24 M	A D W	30	8	24	135	5,5	PICO	30	MAN.	4M	3/4"	SÍ
FOO202090	PICO 24 A	A D W	25	7	24	135	5,5	PICO	30	AUT.	4M	3/4"	SÍ