



KITS DE LUBRICACIÓN



DISPENSADORES



BOMBAS



MEDIDORES



MEDIDORES PARA PISTOLA



PISTOLA

# VISCOTROLL VANE

## CARACTERÍSTICAS

- BOMBA DE GRAN CAPACIDAD
- LISTO PARA USAR
- CAUDALÍMETRO (SOLO K33)
- CARRO DE DISEÑO ROBUSTO

El dispensador Viscotroll Vane de Piusi es dispensador portátil de aceite adecuado para transferir lubricantes de baja viscosidad. Este versátil carro portátil incluye una bomba Viscomat de alimentación CA de Piusi y una pistola manual Self 3000.

### RENDIMIENTO

hasta

**25 L/MIN**

(hasta 7gpm)

CAUDAL

hasta

**500 cSt**

VISCOSIDAD

**± 1%**

PRECISIÓN

inferior a

**70 DB**

NIVEL DE RUIDO



VISCOTROLL VANE



**ASSA**<sup>TM</sup>  
INGENIERÍA. CALIDAD. INNOVACIÓN

### EMBALAJE

| CÓDIGO            | PESO |      | EMBALAJE     |                |            |            |
|-------------------|------|------|--------------|----------------|------------|------------|
|                   | KG   | LBS  | MM           | PULGADAS       | UDS. /PALÉ | UDS. /CAJA |
| <b>VISCOTROLL</b> |      |      |              |                |            |            |
| 000263100         | 34   | 75   | 1090X690X300 | 42,9X27,2X11,8 |            | 1          |
| 000263110         | 36   | 79,4 | 1090X690X300 | 42,9X27,2X11,8 |            | 1          |



EQUIPOS DE ELIMINACIÓN DE ACEITE



FILTROS



SUPERVISIÓN DE ACEITE



ENROLLADOR DE MANGUERA



ACCESORIOS



ARTÍCULOS PROMOCIONALES

INDEX



AIRE



ANTICONGELANTE



AdBlue®



BIODIESEL



DIÉSEL



ALIMENTOS



GASOLINA



GRASA



QUEROSENO



ACEITE

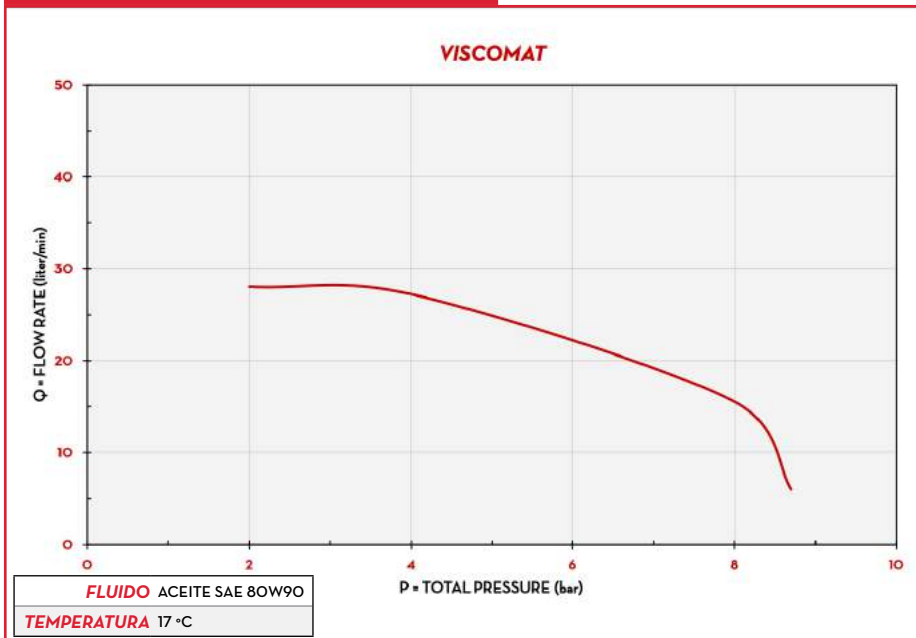


AGUA



LIMPIAPARABRISAS

## GRÁFICOS



## CONTENIDO DE LA CAJA

- BOMBA VISCOMAT
- KIT DE VÁLVULA DE PIE
- PISTOLA SELF 3000
- MANUAL DE INSTRUCCIONES
- CARRO

## DETALLES



INTERRUPTOR ON/OFF

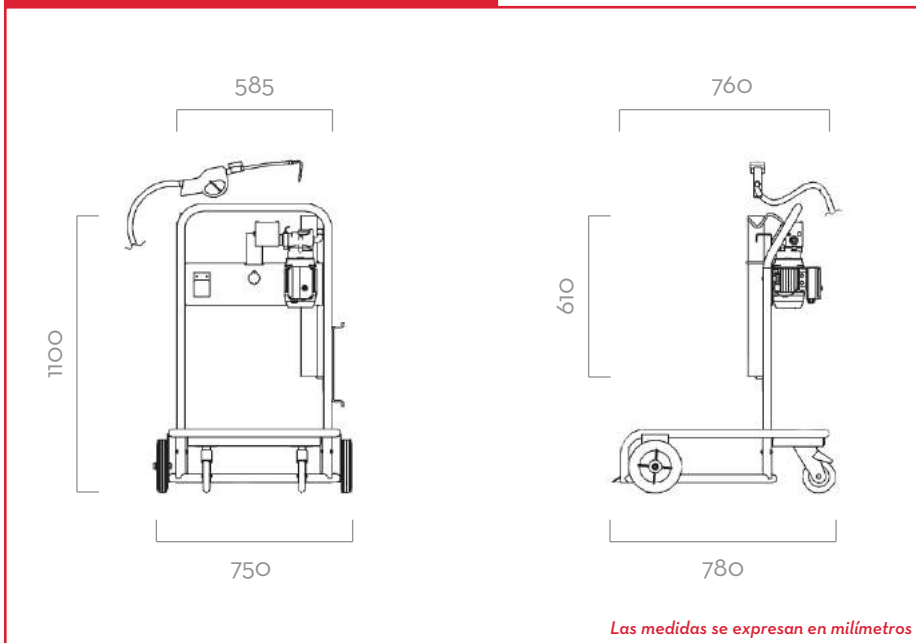


VÁLVULA DE PIE



PISTOLA MANUAL SELF3000

## DIMENSIONES



## COMPONENTES / MATERIALES

- **BOMBA:**  
VISCOMAT VANE PAG. 34
- **MEDIDOR:**  
K33 PAG. 84
- **PISTOLA, SELF 3000:**  
CUERPO: ALUMINIO  
JUNTA: VITON

## FICHA TÉCNICA

| CÓDIGO    | DESCRIPCIÓN       | TIPOS DE FLUIDOS | CAUDAL |     | VISCOSIDAD<br>CST MÁX. | VOLTAGE |                    |           | MEDIDOR<br>MOD. | BOMBA<br>MOD. | PISTOLA<br>TIPO |
|-----------|-------------------|------------------|--------|-----|------------------------|---------|--------------------|-----------|-----------------|---------------|-----------------|
|           |                   |                  | L/MIN  | GPM |                        | V CA/HZ | POTENCIA<br>VATIOS | AMP. MÁX. |                 |               |                 |
| 000263100 | VISCOTROLL 70     | ⊙                | 25     | 6,6 | 500                    | 230/50  | 750                | 4,6       | -               | VISCOMAT 70M  | SELF 3000       |
| 000263110 | VISCOTROLL 70/K33 | ⊙                | 25     | 6,6 | 500                    | 230/50  | 750                | 4,6       | K33             | VISCOMAT 70M  | SELF 3000       |

SE PUEDE PEDIR CON DIFERENTE TENSIÓN Y FRECUENCIA

# VISCOTROLL VANE